

# SYSTÈME DE PILOTAGE DE L'INSTALLATION DE L'ESSAI D'IMPACT

## QU'EST-CE QUE C'EST ?

Effectuer les essais d'impacts de corps étranger (volatile, grêlon...) sur les éléments de la structure ou de la verrière

## QUELQUES CHIFFRES

Réservoir de lancement :  
1m<sup>3</sup> sous 30 bars

Vitesse d'impact maximale :  
800km/h

Vanne à ouverture rapide :  
ouverture en 1/10 seconde



## SCHÉMA



# SYSTÈME DE PILOTAGE DE L'INSTALLATION DE L'ESSAI D'IMPACT

## PRESTATIONS CONFIÉES A ALTITEM

Gestion du projet et maîtrise d'œuvre



Rédaction des documents et spécifications fonctionnelles et de conception



Maquettage de la supervision



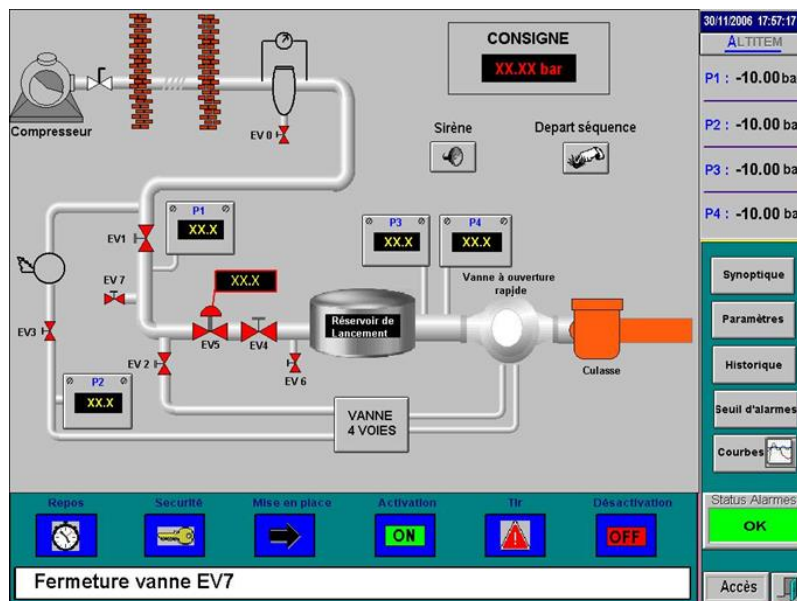
Développement du programme sous environnement PL7



Tests et mise en service



Contrôle de l'installation par un organisme agréé



## AMÉLIORATIONS ATTENDUES CONCERNENT

Sécurité

Facilité de mise en œuvre

Répétitivité

Fiabilité

## INTÉRÊT

Pouvoir tester en conditions réelles la résistance des matériaux



## FICHE TECHNIQUE

Développement : LabVIEW8.5

Capteur de position : Technologie RVDT

Automate : CompactRIO