

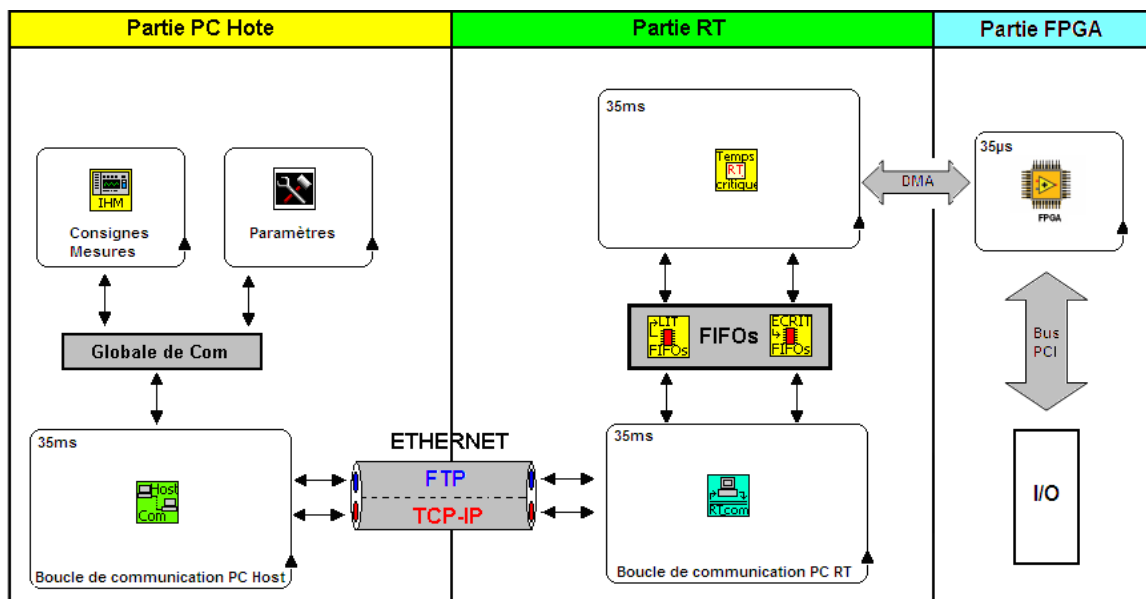
# QUALIFICATION DE PALONNIER

## QU'EST-CE QUE C'EST ?

Vérification du bon fonctionnement des freins sur un avion via divers tests



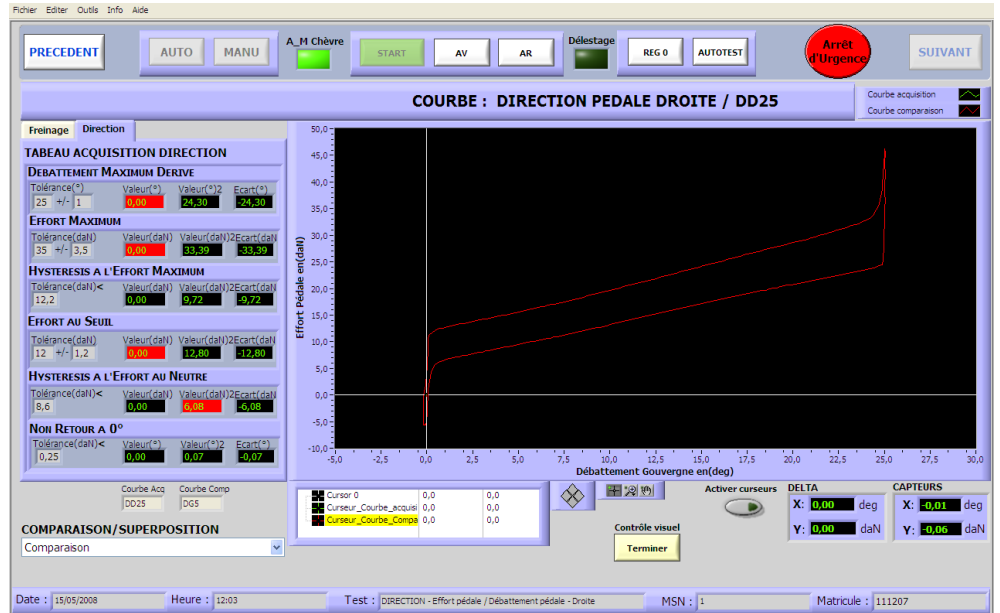
## SCHÉMA EXPLICATIF



## ENVIRONNEMENT DE DÉVELOPPEMENT



LabVIEW RT  
Programmation FPGA  
via CompactRIO



## INTÉRÊTS

Vérifie la conformité



Génération de PV  
automatique



Vérifie la cohérence des données  
entre le palonnier et la dérive



## FICHE TECHNIQUE

Développement : LabVIEW8.5

Automate : CompactRIO

Capteur de position : Technologie RVDT

