

SUPERVISION & RÉSEAU D'ATELIER

QU'EST-CE QUE C'EST ?



Effectuer un reporting sur les automates consacrés au langage des bars aluminiums

= avoir une vue d'ensemble sur l'efficacité des automates et les éléments à améliorer

Remontée des alarmes

Remontée des états machines



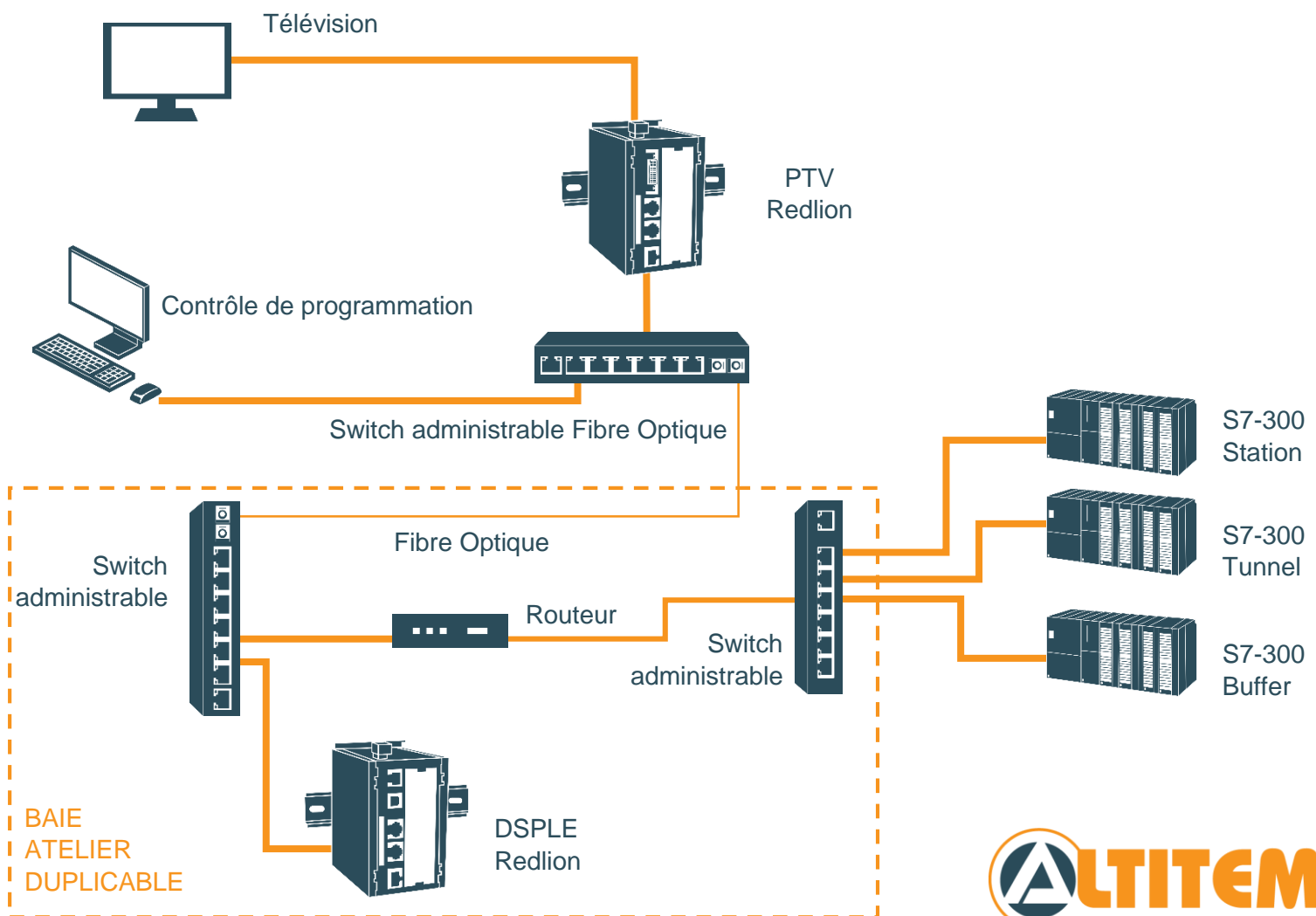
Administration réseau

= Contrôle sur les échanges de données entre les machines

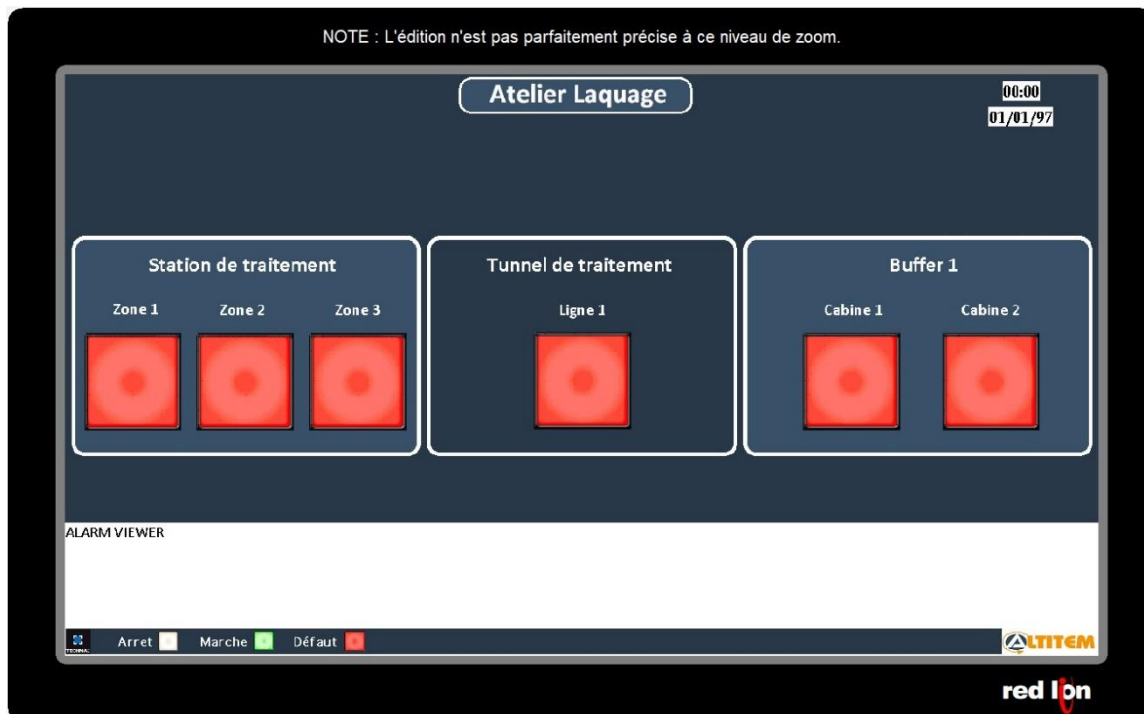
Améliorer la sécurité

Optimiser le réseau

SCHÉMA



VUE SUR L'IHM



INTÉRÊTS

Centraliser les informations



Gagner du temps



Peu coûteux



Cyber sécurité



Réparer les défauts liés à une machine



FICHE TECHNIQUE

Automate : S7-300

Switch et passerelle : RedLion

Logiciel : Crimson 3

Routeur : ETIC